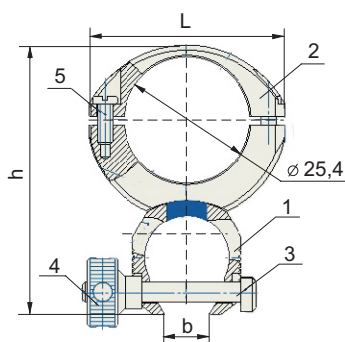
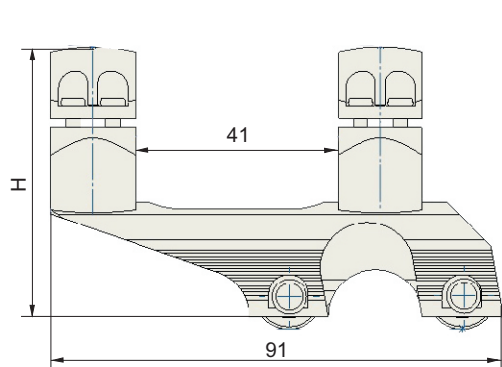


Кронштейн ТН

Кронштейн ТН предназначен для установки оптических прицелов на комбинированные ружья типа МР-251, ИЖ 94 “Тайга”, ИЖ-94 “Север”, имеющие верхнюю планку “ласточкин хвост” (узкую или широкую).

Конструкция кронштейна позволяет пользоваться оптическим и открытым прицелом, легко снимать и вновь устанавливать прицел на оружие.



Характеристики

	D=25.4 мм	D=30 мм
L, мм	39,5	44
H, мм	56	60
h, мм	41	43
b, мм	5,4 9,5	5,4 9,5
Масса, г	220	240

1 - основание; 2 - охват; 3 - винт стяжной; 4 - гайка; 5 - винт крепежный

Комплектность

Кронштейн ТН - 1 шт.
Ключ шестигранный - 1 шт.

УСТАНОВКА КРОНШТЕЙНА

На оружие кронштейн устанавливается в следующей последовательности:

- Вывернуть крепежные винты 5 и снять верхние охваты 2.
- Вложить оптический прицел в кронштейн, сориентировав вертикальную ось (сетку) прицела, и закрепить его с помощью верхних охватов и крепежных винтов.
- Освободить стяжные винты 3 и ввести направляющие кронштейна в “ласточкин хвост” на оружии.
- Гайки 4 располагаются с левой стороны оружия.
- Затянуть гайки 4 с помощью ключа. Покачивая прицел, убедиться в надежности его закрепления.
- Привести оптический прицел к нормальному бою в соответствии с инструкцией в его паспорте.