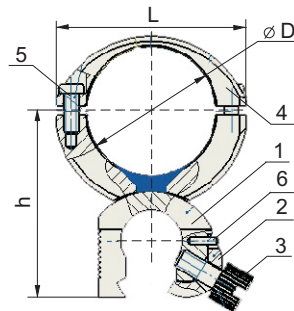
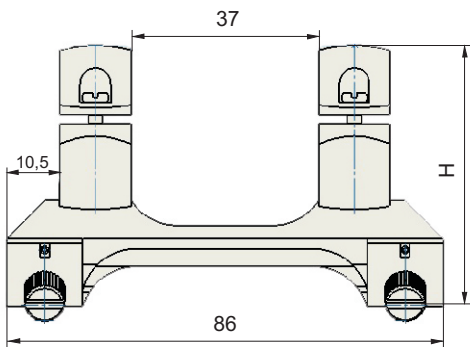


Кронштейн БА

Кронштейн БА предназначен для установки оптических прицелов на оружие, имеющее горизонтальную верхнюю планку “ласточкин хвост” (в том числе беззаходный) с шириной у основания 10 мм, например, “Бекас-Авто”.

Конструкция кронштейна позволяет пользоваться оптическим и открытым прицелом, легко снимать и вновь устанавливать прицел на оружие.



Характеристики

	D=25.4 мм	D=30 мм
L, мм	37,5	43,5
H, мм	52,5	57
h, мм	36,5	40
Масса, г	210	250

- 1 - основание; 2 - прижим; 3 - винт стяжной
4 - охват; 5 - винт крепежный; 6 - штифт

Комплектность

Кронштейн БА	- 1 шт.
Ключ шестигранный	- 1 шт.

УСТАНОВКА КРОНШТЕЙНА

На оружие кронштейн устанавливается в следующей последовательности:

- Вывернуть крепежные винты 5 и снять верхние охваты 4.
- Вложить оптический прицел в кронштейн, сориентировав вертикальную ось (сетку) прицела, и закрепить его с помощью верхних охватов и крепежных винтов.
- Освободить стяжные винты 3 и ввести неподвижные направляющие кронштейна в “ласточкин хвост” на оружии.
- Гайки 4 располагаются с левой стороны оружия.
- Контролируя положение прижимов 2 в креплении типа “ласточкин хвост”, затянуть винты стяжные 3 с помощью ключа. Покачивая прицел, убедиться в надежности его закрепления.
- Привести оптический прицел к “нормальному бою” в соответствии с инструкцией в его паспорте.