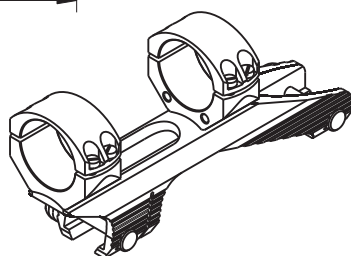
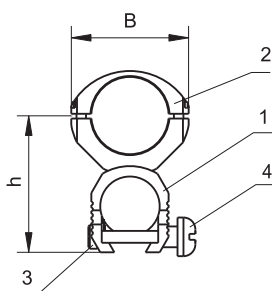
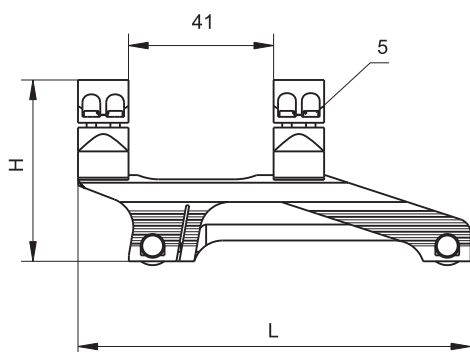


Кронштейн Лось

Кронштейн Лось предназначен для установки оптических прицелов на карабины типа “Лось”.

Конструкция кронштейна позволяет пользоваться оптическим и открытым прицелом, легко снимать и вновь устанавливать прицел на оружие.



Характеристики

Диаметр охвата, мм	25,4	30
L, мм	132	132
H, мм	61	65
h, мм	45	48
B, мм	40	44
Масса, г	270	290

Комплектность

Кронштейн Лось	- 1 шт.
Ключ шестигранный	- 1 шт.

1. Основание 2. Охват 3. Винт стяжной 4. Гайка 5. Винт крепежный

УСТАНОВКА КРОНШТЕЙНА

На оружие кронштейн устанавливается в следующей последовательности:

- Вывернуть крепежные винты 5 и снять верхние охваты 2.
- Вложить оптический прицел в кронштейн, сориентировав вертикальную ось (сетку) прицела, и закрепить его с помощью верхних охватов и крепежных винтов.
- Освободить стяжные винты 3 и ввести направляющие кронштейна в “ласточкин хвост” на оружии.
- Гайки 4 располагаются с левой стороны оружия.
- Затянуть гайки 4 с помощью ключа. Покачивая прицел, убедиться в надежности его закрепления.
- Привести оптический прицел к “нормальному бою” в соответствии с инструкцией в его паспорте.