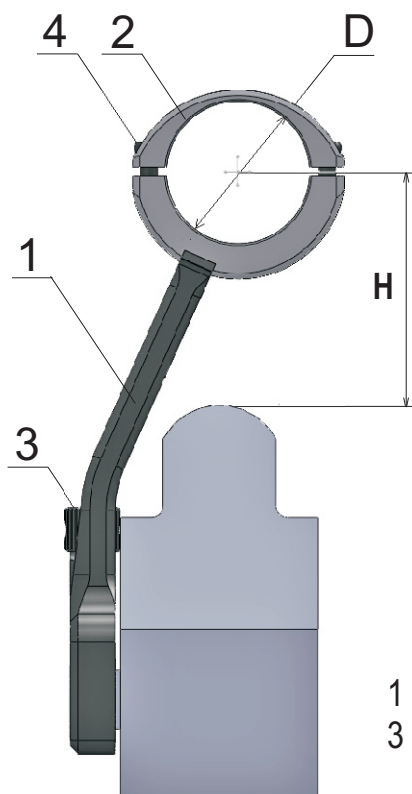


Кронштейн КС

Кронштейн КС устанавливается на охотничьи карабины на базе СКС с установленной боковой планкой “ласточкин хвост”.



Характеристики

Диаметр охвата D, мм	25,4	30
Высота установки H, мм	41	43
Масса, г	240	270

Комплектность

Кронштейн - 1 шт.
Ключ - 1 шт.

1 - кронштейн, 2 - верхний охват,
3 - винт стяжной, 4 - винт крепежный

Установка кронштейна

На оружие кронштейн 1 устанавливается в следующей последовательности:

- Установить оптический прицел в кронштейн, сориентировав вертикальную ось (сетку прицела), и закрепить его с помощью верхних охватов 2 и крепежных винтов 4.
- Установить прицел с кронштейном на оружие и закрепить с помощью стяжного винта 3.
- Провести выверку прицела в соответствии с инструкцией на прицел или используя лазерный прибор холодной пристрелки ЛПХП.